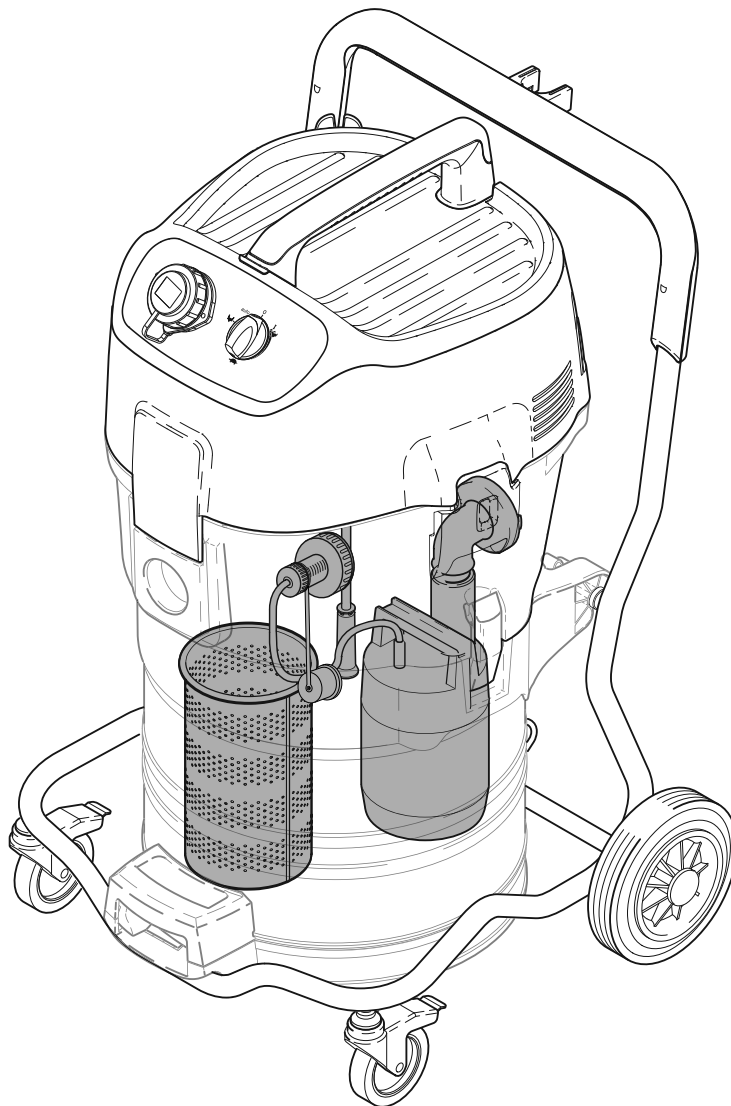
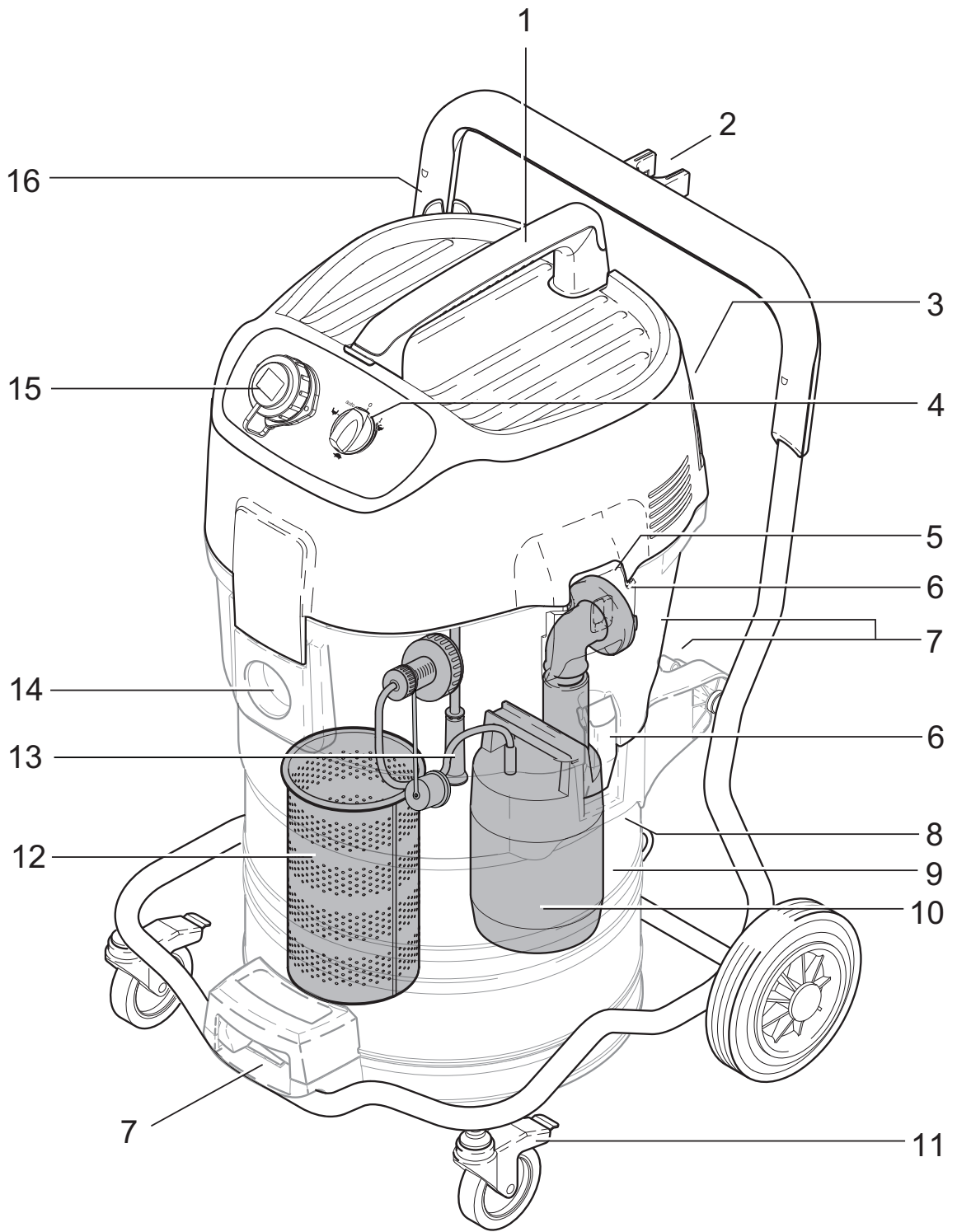


# ATTIX 751-61 - ATTIX 751-71

## ATTIX 19 GALLON AE

### Instructions for use





<b>(EN)</b>	Operating instructions .....	4
<b>(DE)</b>	Bedienungsanweisungen .....	16
<b>(FR)</b>	Instructions de fonctionnement .....	27
<b>(NL)</b>	Gebruiksaanwijzingen .....	39
<b>(IT)</b>	Istruzioni per l'uso .....	50
<b>(NO)</b>	Bruksanvisning .....	61
<b>(SV)</b>	Bruksanvisning .....	72
<b>(DA)</b>	Betjeningsvejledning .....	84
<b>(FI)</b>	Käyttöohje .....	95
<b>(ES)</b>	Instrucciones de funcionamiento .....	106
<b>(PT)</b>	Instruções de Funcionamento .....	117
<b>(EL)</b>	Οδηγίες λειτουργίας .....	128
<b>(TR)</b>	Kullanma Talimatları .....	140
<b>(SL)</b>	Navodila za delovanje .....	152
<b>(HR)</b>	Upute za uporabu .....	163
<b>(SK)</b>	Návod na obsluhu .....	174
<b>(CS)</b>	Návod k obsluze .....	185
<b>(PL)</b>	Instrukcje dotyczące obsługi .....	196
<b>(HU)</b>	Használati útmutató .....	207
<b>(RU)</b>	Руководство по эксплуатации .....	218

---

<b>1</b>	<b>Sicherheitshinweise</b> .....	<b>17</b>
<b>2</b>	<b>Beschreibung</b> .....	<b>20</b>
2.1	Verwendungszweck .....	20
2.2	Bedienelemente .....	20
<b>3</b>	<b>Vor der Inbetriebnahme</b> .....	<b>20</b>
3.1	Sauger zusammenbauen .....	20
<b>4</b>	<b>Bedienung / Betrieb</b> .....	<b>20</b>
4.1	Anschlüsse .....	20
4.2	Sauger einschalten .....	21
<b>5</b>	<b>Anwendungsgebiete und Arbeitsmethoden</b> .....	<b>22</b>
5.1	Arbeitstechniken .....	22
<b>6</b>	<b>Nach der Arbeit</b> .....	<b>22</b>
6.1	Sauger ausschalten und aufbewahren .....	22
<b>7</b>	<b>Wartung</b> .....	<b>23</b>
7.1	Wartungsplan .....	23
7.2	Wartungsarbeiten .....	23
<b>8</b>	<b>Behebung von Störungen</b> .....	<b>24</b>
<b>9</b>	<b>Sonstiges</b> .....	<b>25</b>
9.1	Gerät der Wiederverwertung zuführen .....	25
9.2	Garantie .....	25
9.3	Wartung .....	25
9.4	Technische Daten .....	26
9.5	Zubehör .....	26
	EU-Konformitätserklärung .....	229

# 1 Sicherheitshinweise

## Kennzeichnung von Hinweisen



Bevor Sie das Gerät in Betrieb nehmen lesen Sie unbedingt die Betriebsanleitung durch und bewahren Sie diese griffbereit auf.



Dieses Symbol kennzeichnet Sicherheitshinweise, deren Nichtbeachtung Gefahren für das Gerät und dessen Funktion hervorrufen kann.



Dieses Symbol kennzeichnet Sicherheitshinweise, deren Nichtbeachtung Gefährdungen für Personen hervorrufen kann.



Dieses Symbol kennzeichnet Ratschläge oder Hinweise, die das Arbeiten erleichtern und für einen sicheren Betrieb sorgen.

## Zu Ihrer eigenen Sicherheit

### WARNUNG

- Dieses Gerät darf nicht von Personen (einschließlich Kindern) mit körperlichen oder geistigen Einschränkungen oder ohne ausreichende Erfahrungen und Kenntnisse benutzt werden.
- Kinder müssen beaufsichtigt werden, um sicherzustellen, dass sie nicht mit dem Gerät spielen.
- Die Reinigung und Wartung dürfen Kinder nur unter geschulter Aufsicht durchführen.

- Bedienende Personen müssen umfassend in der Bedienung dieser Geräte unterwiesen sein.
- Die Steckdose am Gerät nur für die dafür in der Anleitung angegebenen Zwecke verwenden. Die Nutzung des Staubsaugers unterliegt den geltenden nationalen Vorschriften. Neben diesem Handbuch und den Bestimmungen zur Unfallverhütung in Ihrem Land sind auch die Bestimmungen

zur Sicherheit und verantwortungsvollen Nutzung zu beachten.

Keine unsicheren Arbeitsmethoden einsetzen.

#### VORSICHT

- Dieses Gerät darf nur in geschlossenen Räumen gelagert werden.
- Das Schwimmersystem regelmäßig reinigen und auf Schäden überprüfen.

In den folgenden Situationen das Gerät ausschalten und den Netzstecker ziehen:

#### Transport

Vor dem Transport des Behälters sind alle Verschlüsse zu schließen. Das Gerät nicht kippen, wenn sich im Schmutzbehälter Flüssigkeit befindet. Kei-

- Vor Reinigung und Wartung
- Vor dem Auswechseln von Teilen
- Vor Änderungen am Gerät
- Falls sich Schaum entwickelt oder Flüssigkeit austritt

Während des Betriebs das Gerät stets auf einen stabilen Untergrund stellen.

Das Betreiben des Gerätes unterliegt den geltenden nationalen Bestimmungen. Neben der Betriebsanleitung und den im Verwenderland geltenden verbindlichen Regelungen zur Unfallverhütung sind auch die anerkannten fachtechnischen Regeln für sicherheits- und fachgerechtes Arbeiten zu beachten.

Jede sicherheitsbedenkliche Arbeitsweise ist zu unterlassen.

#### Zweck und bestimmungsgemäße Verwendung

Dieses Gerät ist ausschließlich für die kommerzielle Nutzung, beispielsweise in Hotels, Schulen, Krankenhäusern, Fabriken, Geschäften, Büros oder im Verleihgeschäft geeignet.

- heiße Materialien (glimmende Zigaretten, heiße Asche, Flüssigkeiten über 45°C usw.)
- brennbare, explosive, aggressive Flüssigkeiten (z.B. Benzin, Lösungsmittel, Säuren, Laugen usw.)



Folgende Materialien dürfen nicht gesaugt werden:

- trockene, feuchte oder gesundheitsgefährliche Stäube und Materialien
- brennbare, explosive Stäube (z.B. Magnesium-, Aluminiumstaub usw.)

#### Vorsichtsmaßnahmen und Sicherheitsbestimmungen beim Gebrauch

##### Vor der Inbetriebnahme

Netzanschlussleitung regelmäßig auf Beschädigungen wie z.B. Rissbildung oder Alterung prüfen.

#### GEFAHR

Wenn das Netzkabel beschädigt ist, muss es zur Vermeidung von

Gefahren von Nilfisk, einem autorisierten Nilfisk-Händler oder einer anderen qualifizierten Person ersetzt werden.

Nur den Typ Stromkabel nutzen, der in der Bedienungsanleitung angegeben wird.

Das Stromkabel nicht beschädigen (nicht belasten, ziehen oder knicken).

Die Sauger auf ordnungsgemäßen Zustand prüfen.

Das Stromkabel nur am Stecker von der Steckdose abtrennen, niemals am Kabel ziehen.

Sicherstellen, dass der Sauger ordnungsgemäß nach IP68 angeschlossen wird: Kappe abschrauben, Stecker in die Steckdose führen und den Sperring festziehen. Beim Trennen des Geräts in entgegengesetzter Reihenfolge verfahren.

Den Sauger niemals mit beschädigtem Filtersieb betreiben.

**Flüssigkeiten saugen**

Bei Schaumentwicklung oder Flüssigkeitsaustritt sofort die Arbeit beenden und den Schmutzbehälter entleeren.

Vor dem Aufsaugen von Flüssigkeiten muss die Funktion

der Wasserstandsbegrenzung (Schlauch für automatische Füllstandsregelung) überprüft werden.

Hinweise zum Umgang mit Flüssigkeiten finden Sie in Kapitel 5.

**Elektrik**

Überprüfen Sie die Nennspannung des Gerätes, bevor Sie es ans Netz anschließen. Überzeugen Sie sich davon, dass die auf dem Typenschild angegebene Spannung mit der örtlichen Netzspannung übereinstimmt.

Bei Verwendung einer Verlängerungsleitung darf nur die vom Hersteller angegebene oder eine höherwertige Ausführung verwendet werden - siehe Abschnitt 9.4 „Technische Daten“.

Es wird empfohlen, dass das Gerät über einen Fehlerstromschutzschalter angeschlossen wird. Dieser unterbricht die Stromversorgung wenn der Ableitstrom gegen Erde 30 mA für 30 ms überschreitet oder er enthält einen Erdungsprüfstromkreis.

Bei Verwendung einer Verlängerungsleitung auf die Mindestquerschnitte der Leitung achten:

Kabellänge m	Querschnitt	
	<16 A	<25 A
bis 20 m	ø1.5mm <sup>2</sup>	ø2.5mm <sup>2</sup>
20 bis 50 m	ø2.5mm <sup>2</sup>	ø4.0mm <sup>2</sup>

Die Anordnung der stromführenden Teile (Steckdosen, Stecker und Kupplungen) und die Verlegung der Verlängerungsleitung so wählen, dass die Schutzklasse erhalten bleibt.

Das Saugeroberteil niemals mit Wasser abspritzen: Gefahr für Personen, Kurzschlussgefahr.

Die letzte Ausgabe der IEC-Bestimmungen ist zu beachten.

**Tauchpumpe**

Der IP68 Anschluss der Tauchpumpe ist als Haupt-Stromversorgung der internen Pumpe ausgelegt.

Vor dem Anschluss der Pumpe den Sauger ausschalten.

## Zubehör und Ersatzteile

Nur die mit dem Gerät gelieferten oder in der Betriebsanleitung festgelegten Bürsten verwenden. Die Verwendung anderer Bürsten kann die Sicherheit beeinträchtigen.

Nur Nilfisk-Original-Zubehör- und Ersatzteile verwenden (siehe Kapitel 9.5). Die Verwendung anderer Teile kann die Sicherheit beeinträchtigen.

## Wartung, Reinigung und Reparatur

Nur Wartungsarbeiten ausführen, die in der Betriebsanleitung beschrieben sind.

Vor dem Reinigen und Warten des Gerätes ist grundsätzlich der Netzstecker zu ziehen.

# 2 Beschreibung

## 2.1 Verwendungszweck

Die in dieser Anleitung beschriebenen Geräte sind bei bestimmungsgemäßem Gebrauch geeignet zum Aufsaugen von nicht gesundheitsgefährlichen, nicht

brennbaren Flüssigkeiten, z.B. Restwasserabsaugung nach Wasserschäden oder Überschwemmungen.

## 2.2 Bedienelemente

- 1 Handgriff
- 2 Saugrohrhalter<sup>1)</sup>
- 3 Zubehörhalterung
- 4 Geräteschalter mit Saugkraftregulierung
- 5 Kupplung für Wasser-Ablaufschlauch
- 6 Verschlussklammer
- 7 Behälter-Arretierungen
- 8 Handgriff
- 9 Schmutzbehälter
- 10 Tauchpumpe

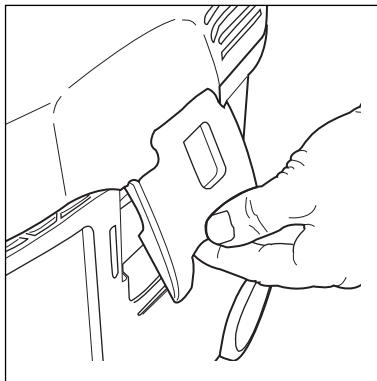
- 11 Lenkrolle mit Bremse
- 12 Grobschmutzkorb
- 13 Schlauch für automatische Füllstandsregelung
- 14 Einlassfitting
- 15 **Tauchpumpe**
- 16 Kabelhaken

# 3 Vor der Inbetriebnahme

## 3.1 Sauger zusammenbauen



Einige Zubehörteile werden in der Verpackung liegend geliefert und müssen vor der ersten Inbetriebnahme entnommen werden.

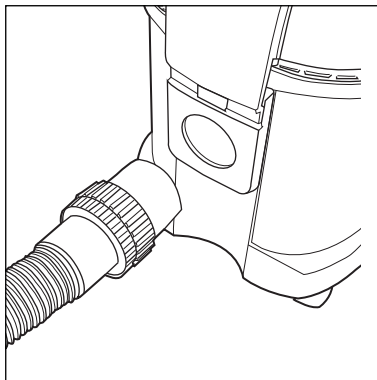


1. Alle Zubehörteile<sup>1)</sup> aus der Verpackung entnehmen und Sauger zusammenbauen.

# 4 Bedienung / Betrieb

## 4.1 Anschlüsse

### 4.1.1 Saugschlauch anschließen



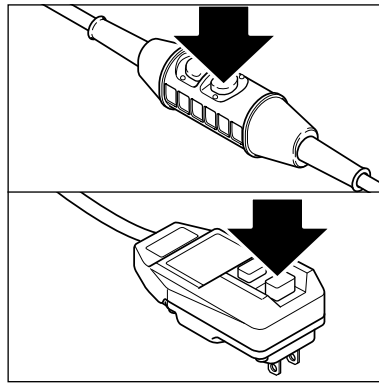
1. Saugschlauch am Behälter einstecken.
2. Wasser-Ablaufschlauch an Kupplung am Behälter anschließen.



#### 4.1.2 Elektrischer Anschluss



Die auf dem Typenschild angegebene Betriebsspannung muss mit der Spannung des Leitungsnetzes übereinstimmen.



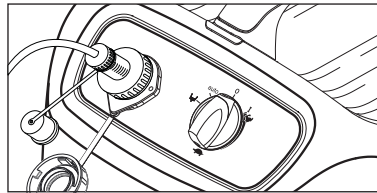
1. Darauf achten, dass der Sauger ausgeschaltet ist.
2. Stecker der Anschlussleitung in eine vorschriftsmäßig installierte Schutzkontaktsteckdose stecken.
3. Personenschutzschalter<sup>1)</sup> aktivieren.

DE

#### 4.1.3 Tauchpumpe anschließen



An der Steckdose am Bedienfeld darf nur die eingebaute Tauchpumpe angeschlossen werden.



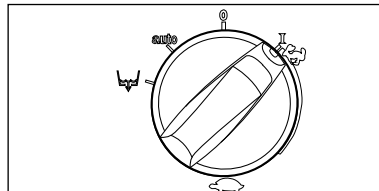
1. Den Stecker der Tauchpumpe in den IP68 Anschluss an der Bedienfeld stecken und den Sperring festziehen.

#### 4.2 Sauger einschalten

##### 4.2.1 Schalterstellung „I“

Die Tauchpumpe kann in Schalterstellung „I“ nicht in Betrieb genommen werden.

Bei maximalem Füllstand wird der Saugmotor abgeschaltet: Gerät ausschalten und Behälter entleeren.



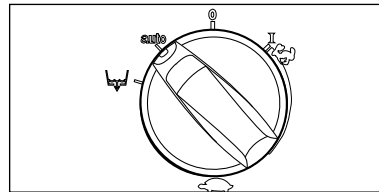
1. Geräteschalter in Stellung „I“ bringen.  
Der Saugmotor läuft an.

##### 4.2.2 Schalterstellung „auto“



Vor dem Drehen auf Schalterstellung „auto“ darauf achten, dass die Tauchpumpe angeschlossen ist.

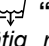
Bei leerem Behälter läuft nur der Saugmotor. Füllt sich der Behälter mit Wasser, wird die Tauchpumpe eingeschaltet. Bei fast vollem Behälter wird die Saugleistung verringert, um ein Überfüllen zu verhindern. Bei maximalem Füllstand



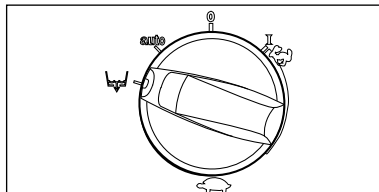
wird der Saugmotor abgeschaltet. Sobald der Wasserstand von der Tauchpumpe deutlich gesenkt wurde, wird der Saugmotor wieder hinzu geschaltet. Bei totaler Entleerung des Behälters wird die Tauchpumpe zeitverzögert abgeschaltet.

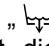
1. Geräteschalter in Stellung „auto“ bringen.  
Die vollautomatische Behälterentleerung ist aktiviert.

##### 4.2.3 Schalterstellung „“

Die Schalterstellung „“ ist eine Tast-Stellung (selbsttätig rückstellend). Bei einmaligem Betätigen arbeitet die Tauchpumpe für 30 Sekunden.

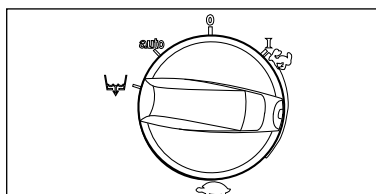
Gleichzeitig wird die Tauchpumpe vor Trockenlauf geschützt.



1. Geräteschalter in Stellung „“ bringen.  
Mit dieser Funktion kann der Behälter entleert werden.

<sup>1)</sup> Sonderzubehör / Modellvarianten  
Übersetzung des Originalhadbuchs

#### 4.2.4 Saugkraftregulierung



An der Saugkraftregulierung kann die Drehzahl und damit die Saugleistung variiert werden. Dies ermöglicht eine präzise Anpassung der Saugleistung an unterschiedliche Saugaufgaben.

#### 4.2.5 Temperaturüberwachung

Ein Sensor erfasst die Ablufttemperatur und reduziert die Saugleistung sobald die maximal zulässige Temperatur über-

schritten wird. Bei zu hoher Ablufttemperatur wird der Saugmotor abgeschaltet. Sauger ausschalten und abkühlen lassen.

## 5 Anwendungsgebiete und Arbeitsmethoden

### 5.1 Arbeitstechniken

Ergänzendes Zubehör, Saugdüsen und Saugschläuche können, wenn sie korrekt eingesetzt werden, die Reinigungswirkung verstärken und den Reinigungsaufwand verringern. Wirkungsvolle Reinigung wird

erreicht durch Beachtung einiger weniger Richtlinien, kombiniert mit Ihren eigenen Erfahrungen in speziellen Bereichen.

Hier finden Sie einige grundsätzliche Hinweise.

#### 5.1.1 Flüssigkeiten saugen

**VORSICHT!**  
**Brennbare Flüssigkeiten dürfen nicht aufgesaugt werden.**

Vor dem Aufsaugen von Flüssigkeiten muss die Funktion der Wasserstandsbegrenzung (Schlauch für automatische Füllstandsregelung) überprüft werden (siehe Abschnitt 7.2.2 „Filtersieb reinigen/wechseln“, Schritt 6.).

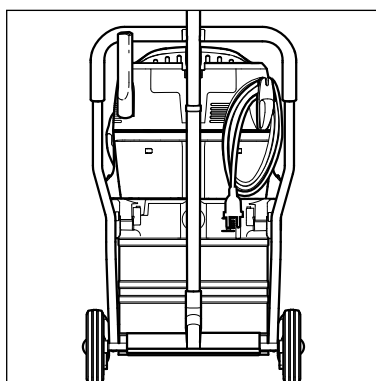
Den Sauger nicht als Wasserpumpe verwenden. Saugrohr oder Saugdüse nicht vollständig ins Wasser eintauchen, sondern immer eine geringe Menge Luft mit ansaugen, um die Turbine vor Überhitzung zu schützen.

Bei Schaumentwicklung Arbeit sofort beenden und Behälter entleeren.

Zur Reduzierung der Schaumentwicklung Schaumkiller Nilfisk Foam Stop benutzen (Best.-Nr. siehe Abschnitt 9.5 „Zubehör“).

## 6 Nach der Arbeit

### 6.1 Sauger ausschalten und aufbewahren



1. Sauger ausschalten und Netzstecker aus der Steckdose ziehen.
2. Behälter entleeren, Sauger und Behälter reinigen.
3. Anschlussleitung aufrollen und am Kabelhaken einhängen.
4. Zubehör verstauen.
5. Den Sauger in einem trockenen Raum abstellen, geschützt gegen unbefugte Benutzung.

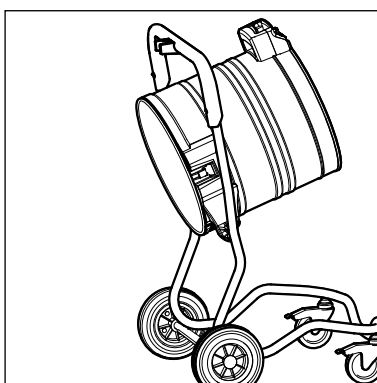
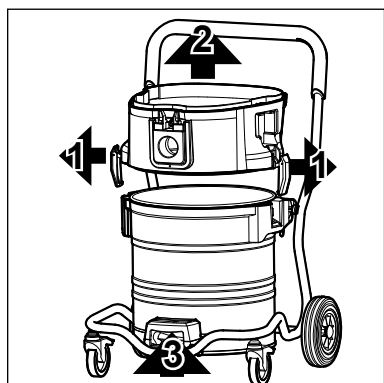
# 7 Wartung

## 7.1 Wartungsplan

		Nach der Arbeit	Bei Bedarf
7.2.1	Schmutzbehälter und Grobschmutzkorb entleeren	●	●
7.2.2	Filtersieb reinigen / wechseln	●	●

## 7.2 Wartungsarbeiten

### 7.2.1 Schmutzbehälter entleeren

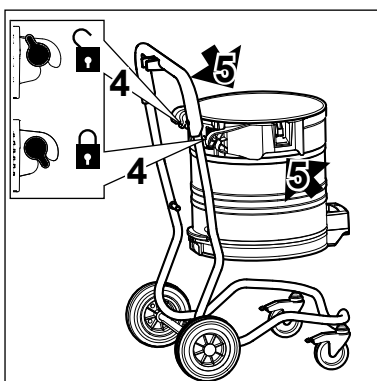


Zum Entleeren nach dem Saugen von Flüssigkeiten: Zwischenring abnehmen, da volle Abdichtung nur im Saugbetrieb gewährleistet ist.

Nach dem Entleeren: Behälterrand und Dichtungen in Zwischenring und Saugeroberseite reinigen, bevor diese wieder aufgesetzt werden.

Wenn Dichtung oder Nut verschmutzt oder beschädigt sind sinkt die Saugleistung.

Bevor der Saugschlauch wieder eingesteckt wird: Einlassfitting und Schlauchmuffe reinigen.



1. Saugeroberseite vom Schmutzbehälter abnehmen.
2. Verschlussklammern (1) lösen und Zwischenring (2) vom Behälter abnehmen.
3. Grobschmutzkorb entnehmen und entleeren.
4. Hebel im Handgriff (3) nach oben ziehen und den Behälter kippen.
5. Sauggut auskippen.
6. Sauggut gemäß den gesetzlichen Bestimmungen entsorgen.

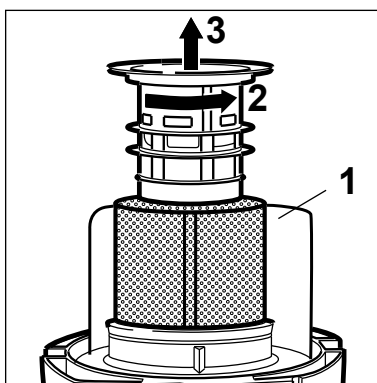
#### oder:

3. Grobschmutzkorb entnehmen und entleeren.
4. Behälter-Arretierungen (4) öffnen.
5. Behälter an den Handgriffen (5) aus dem Fahrgestell herausheben.
6. Sauggut auskippen.
7. Leeren Behälter in das Fahrgestell einsetzen und Arretierungen (4) verriegeln.
8. Sauggut gemäß den gesetzlichen Bestimmungen entsorgen.

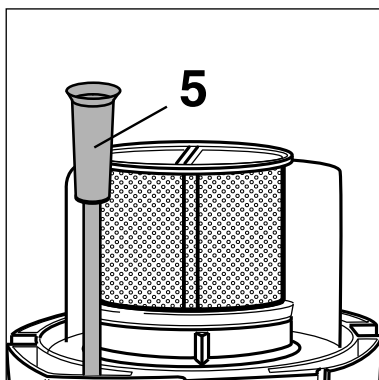
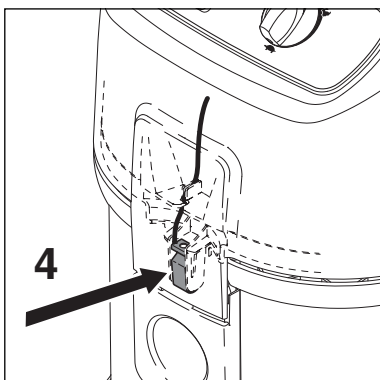
### 7.2.2 Filtersieb reinigen / wechseln



**Nie ohne Filtersieb saugen!**




1. Gerät ausschalten und Netzstecker aus der Steckdose ziehen.
2. Saugeroberseite vom Schmutzbehälter abnehmen. Saugeroberseite nicht auf den Abweiser stellen.
3. Saugeroberseite mit dem Filtersieb nach oben ablegen.
4. Filterstützkorb gegen den Uhrzeigersinn drehen (2) und abziehen (3).
5. Filtersieb abnehmen.



6. Antistatik-Klammer (4) auf Beschädigung prüfen, wenn notwendig durch Nilfisk-Service ersetzen lassen.
7. Schlauch für automatische Füllstandsregelung (5) reinigen und auf Beschädigung prüfen, wenn notwendig durch Nilfisk-Service ersetzen lassen.
8. Neues Filtersieb aufsetzen.
9. Filterstützkorb aufsetzen und durch Drehen im Uhrzeigersinn fest verriegeln.
10. Gebrauchtes Filtersieb gemäß den gesetzlichen Bestimmungen entsorgen.

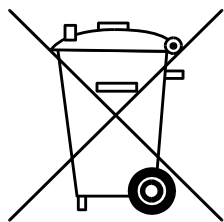
## 8 Behebung von Störungen

Störung	Ursache	Behebung
‡ Motor läuft nicht	<ul style="list-style-type: none"> <li>&gt; Sicherung der Netzanschlusssteckdose hat ausgelöst</li> <li>&gt; Personenschutzschalter<sup>1)</sup> in der Netzanschlussleitung des Saugers hat ausgelöst</li> <li>&gt; Überlastschutz hat angesprochen</li> <li>&gt; Selbst abschaltende Kohlebürste ist abgenutzt</li> </ul>	<ul style="list-style-type: none"> <li>• Netzsicherung einschalten</li> <li>• Personenschutzschalter aktivieren, siehe Abschnitt 4.1.2 „Elektrischer Anschluss“</li> <li>• Sauger ausschalten, ca. 5 Minuten abkühlen lassen. Lässt sich der Sauger dann nicht wieder einschalten, vom Nilfisk-Kundendienst prüfen lassen</li> <li>• Kohlebürstenwechsel vom Nilfisk-Service vornehmen lassen</li> </ul>
‡ Motor läuft nicht, Schalterstellung „I“	<ul style="list-style-type: none"> <li>&gt; Behälter voll</li> </ul>	<ul style="list-style-type: none"> <li>• Gerät ausschalten. Behälter entleeren</li> </ul>
‡ Motor läuft nicht, Schalterstellung „auto“	<ul style="list-style-type: none"> <li>&gt; Behälter voll. Tauchpumpe überlastet oder defekt</li> <li>&gt; Behälter voll. Tauchpumpe nicht eingesteckt</li> <li>&gt; Füllstandsautomatik defekt</li> </ul>	<ul style="list-style-type: none"> <li>• Tauchpumpe überprüfen, Bei Bedarf durch Nilfisk-Service erneuern lassen</li> <li>• Tauchpumpe einstecken</li> <li>• Füllstandsautomatik durch Nilfisk-Service erneuern lassen</li> </ul>
‡ Tauchpumpe läuft nicht, Schalterstellung „auto“ oder „  “	<ul style="list-style-type: none"> <li>&gt; Pumpenlaufrad durch Schmutz verklemmt</li> <li>&gt; Überlastschutz hat ausgelöst</li> <li>&gt; Tauchpumpe defekt</li> </ul>	<ul style="list-style-type: none"> <li>• Schmutz entfernen</li> <li>• Tauchpumpe abkühlen lassen</li> <li>• Tauchpumpe erneuern</li> </ul>

Störung	Ursache	Behebung
‡ Verminderte Saugleistung	<ul style="list-style-type: none"> <li>&gt; Saugkraftregulierung auf zu geringe Saugleistung eingestellt</li> <li>&gt; Saugschlauch/Düse verstopft</li> <li>&gt; Filtersieb verschmutzt</li> </ul>	<ul style="list-style-type: none"> <li>• Saugkraft einstellen, siehe Abschnitt 4.2.4 „Saugkraftregulierung“</li> <li>• Saugschlauch/Düse reinigen</li> <li>• siehe Abschnitt 7.2.2 „Filtersieb reinigen / wechseln“</li> </ul>
‡ Keine Saugleistung	<ul style="list-style-type: none"> <li>&gt; Behälter voll</li> </ul>	<ul style="list-style-type: none"> <li>• Gerät ausschalten. Behälter entleeren</li> </ul>
‡ Spannungsschwankungen	<ul style="list-style-type: none"> <li>&gt; Zu hohe Impedanz der Spannungsversorgung</li> </ul>	<ul style="list-style-type: none"> <li>• Das Gerät an eine andere Steckdose anschließen, die näher am Sicherungskasten liegt. Es sind keine Spannungsschwankungen über 7 % zu erwarten, wenn die Impedanz am Übergabepunkt <math>\leq 0.15 \Omega</math> beträgt</li> </ul>

## 9 Sonstiges

### 9.1 Gerät der Wiederverwertung zuführen



Das ausgediente Gerät sofort unbrauchbar machen.

1. Netzstecker ziehen und Anschlussleitung durchtrennen.

Das Symbol der durchgestrichenen Mülltonne weist darauf hin, dass gebrauchte elektrische und elektronische Altgeräte, die mit dieser Kennzeichnung markiert sind, nicht zusammen mit dem unsortierten Hausmüll entsorgt werden dürfen. Um negative Auswirkungen auf die menschliche Gesundheit und die Umwelt zu vermeiden, müssen solche

Geräte an den dafür vorgesehenen Sammelstellen getrennt abgegeben werden.

Benutzer von elektrischen und elektronischen Haushaltsgeräten müssen die kommunalen Sammelsysteme verwenden. Bitte beachten Sie, dass kommerziell genutzte elektrische und elektronische Altgeräte, nicht über die kommunalen Sammelsystemen entsorgt werden dürfen. Wir informieren Sie gerne über geeignete Entsorgungsmöglichkeiten.

### 9.2 Garantie

Für Garantie und Gewährleistung gelten unsere allgemeinen Geschäftsbedingungen. Än-

derungen im Zuge technischer Neuerungen vorbehalten.

### 9.3 Wartung

Die regelmäßige Wartung und Inspektion des Geräts muss von entsprechend qualifizierten Personen unter Beachtung der einschlägigen Vorschriften durchgeführt werden. Insbesondere Schutzleiter, Isolationswiderstand und der Zustand des Anschlusskabels müssen regelmäßig und nach Reparaturen überprüft werden. Bei Beschädigungen MUSS das Gerät außer Betrieb

genommen und von einem autorisierten Servicetechniker vollständig kontrolliert und repariert werden.

Der Sauger wurde für ständigen schweren Betrieb konstruiert. Abhängig von der Betriebsdauer müssen die Staubfilter ausgewechselt werden. Den Sauger sauber halten. Dazu ein trockenes Tuch und ein wenig Spraypolitur verwenden.

## 9.4 Technische Daten

		ATTIX 751-61 / ATTIX 751-71 / ATTIX 751-71 MWF		ATTIX 19 GALLON AE
		EU	CH, DK	US 120 V
Netzspannung	V	220-240	220-240	110-120
Netzfrequenz	Hz	50/60	50/60	60
Sicherung	A	16	10	15
Leistungsaufnahme	W (HP)	1200	1200	800 (1.1)
Anschlusswert der Gerätesteckdose	W (HP)	650	650	650 (0.8)
Gesamtanschlussleistung	W (HP)	1850	1850	1440 (1.9)
Volumenstrom (Luft)	l/min (cfm)	3600 (127)	3600 (127)	3600 (127)
Unterdruck (Wasserhub)	Pa (in)	23000 (93)	23000 (93)	23000 (93)
Schalldruckpegel $L_{PA}$ (IEC 60335-2-69)	dB(A)	65 ± 2	65 ± 2	65 ± 2
Vibrationen ISO 5349, $a_n$	m/s <sup>2</sup>	≤ 2,5	≤ 2,5	≤ 2,5
Arbeitsgeräuschpegel	dB(A)	57 ± 2	57 ± 2	57 ± 2
Schutzklasse		I	I	I
Schutzklasse (Feuchtigkeit, Staub)		IP X4	IP X4	IP X4
Gewicht	kg (lb)	33	30,7	33 (73)

Änderungen der technischen Daten ohne vorherige Ankündigung möglich.

## 9.5 Zubehör

Bezeichnung	Bestell-Nr.
	ATTIX 751-61 / 751-71 / 751-71 MWF / 19 GALLON AE
Filtersieb	15475
Nilfisk-Foam-Stop (6 x 1 l)	8469

**Declaration of Conformity**

Prohlášení o shodě  
Konformitätserklärung  
Overensstemmelseserklæring  
Declaración de conformidad  
Vastavusdeklaratsioon  
Déclaration de conformité  
Vaatumustenmukaisuusvakuutus

Декларация за съответствие  
Δήλωση συμμόρφωσης  
Megfelelősségi nyilatkozat  
Izjava o skladnosti  
Dichiarazione di conformità  
Atitikties deklaracija  
Atbilstības deklarācija  
Samsvarserklæring  
Conformiteitsverklaring

Declaração de conformidade  
Deklaracja zgodności  
Declaratie de conformitate  
Декларация о соответствии  
Försäkran om överensstämmelse  
Vyhlášení o zhode  
Izjava o skladnosti  
Uygunluk beyanı

**Manufacturer / Výrobce / Hersteller / Fabrikant /**  
Fabricante / Κατασκευαστής / Gyártó / Proizvođač /  
Fabbricante / Gamintojas / Ražotājs / Producers /  
Fabrikant / Fabricante / Producent / Producător /  
производитель / Tillverkaren / Výrobca / Proizvajalec /  
Üretici firma:

**Nilfisk A/S, Kornmarksvej 1  
DK-2605 Broendby, DENMARK**

Product / Produkt / Producto, Toode, Produit, Tuote/  
Продукт / Προϊόν / Termék / Proizvod / Prodotto /  
Produktas / Produkts / Artikel / Produtos / Prods /  
Izdelek / Ürün

**ATTIX 751-61, 751-71, 751-71 MWF**

Description / Popis / Beschreibung / Beskrivelse /  
Descripción / Kirjeldus / La description / Kuvas /  
Описание / Περιγραφή / Leirás / Opis / Descrizione /  
Aprašymas / Apraksts / Beschrijving / Descrição /  
Descriere / Beskrivning / Popis / Açıklama

**VAC - Commercial - Wet/Dry  
220-240V 50-60Hz, IPX4**

**EN**

**We, Nilfisk hereby declare under our sole responsibility, that the above-mentioned product(s) is/are in conformity with the following directives and standards.**

**LT**

Mes, „Nilfisk“, prisiimdami visišką atsakomybę pareiškiame, kad pirmiau minėtas produktas (-ai) atitinka šias direktyvas ir standartus

**CS**

My, Nilfisk prohlašujeme na svou výlučnou odpovědnost, že výše uvedený výrobek je ve shodě s následujícími směrnici a normami.

**LV**

Mēs, Nilfisk, ar pilnu atbildību apliecinām, ka iepriekšminētais produkts atbilst šādām direktīvām un standartiem

**DE**

Wir, Nilfisk erklären in alleiniger Verantwortung, dass das oben genannte Produkt den folgenden Richtlinien und Normen entspricht.

**NO**

Vi, Nilfisk erklærer herved under eget ansvar, at det ovennevnte produktet er i samsvar med følgende direktiver og standarder

**DA**

Vi, Nilfisk erklærer hermed under eget ansvar at ovennævnte produkt(er) er i overensstemmelse med følgende direktiver og standarder.

**NL**

We verklaren Nilfisk hierbij op eigen verantwoordelijkheid, dat het bovengenoemde product voldoet aan de volgende richtlijnen en normen

**ES**

Nosotros, Nilfisk declaramos bajo nuestra única responsabilidad que el producto antes mencionado está en conformidad con las siguientes directivas y normas

**PT**

Nós, a Nilfisk declaramos, sob nossa exclusiva responsabilidade, que o produto acima mencionado está em conformidade com as diretrizes e normas a seguir

**ET**

Meie, Nilfisk Käesolevaga kinnitame ja kanname ainuisikulist vastutust, et eespool nimetatud toode on kooskõlas järgmiste direktiivide ja

**PL**

My, Nilfisk Niniejszym oświadczamy z pełną odpowiedzialnością, że wyżej wymieniony produkt jest zgodny z następującymi dyrektywami i normami..

<p><b>FR</b> Nilfisk déclare sous notre seule responsabilité que le produit mentionné ci-dessus est conforme aux directives et normes suivantes.</p>	<p><b>RO</b> Noi, Nilfisk Prin prezenta declarăm pe propria răspundere, că produsul mai sus menționat este în conformitate cu următoarele standarde și directive</p>
<p><b>FI</b> Me, Nilfisk täten vakuutamme omalla vastuulla, että edellä mainittu tuote on yhdenmukainen seuraavien direktiivien ja standardien mukaisesti</p>	<p><b>RU</b> Мы, Nilfisk настоящим заявляем под нашу полную ответственность, что вышеперечисленные продукция соответствует следующими директивам и стандартам.</p>
<p><b>BG</b> Ние, Nilfisk С настоящото декларираме на своя лична отговорност, че посочените по-горе продуктът е в съответствие със следните директиви и стандарти.</p>	<p><b>SV</b> Vi Nilfisk förklarar härmed under eget ansvar att ovan nämnda produkt överensstämmer med följande direktiv och normer.</p>
<p><b>EL</b> Εμείς, Nilfisk δηλώνουμε με αποκλειστική μας ευθύνη, ότι το προαναφερόμενο προϊόν συμμορφώνεται με τις ακόλουθες οδηγίες και πρότυπα.</p>	<p><b>SK</b> My, Nilfisk prehlasujeme na svoju výlučnú zodpovednosť, že vyššie uvedený výrobok je v zhode s nasledujúcimi smernicami a normami.</p>
<p><b>HU</b> Mi, Nilfisk Kijelentjük, egyedüli felelősséggel, hogy a fent említett termék megfelel az alábbi irányelveknek és szabványoknak</p>	<p><b>SL</b> Mi, Nilfisk izjavljamo s polno odgovornostjo, da je zgoraj omenjeni izdelek v skladu z naslednjimi smernicami in standardi.</p>
<p><b>HR</b> Mi, Nilfisk Izjavljujemo pod punom odgovornošću, da gore navedeni proizvod u skladu sa sljedećim direktivama i standardima.</p>	<p><b>TR</b> Nilfisk, burada yer alan tüm sorumluluklarımıza göre, yukarıda belirtilen ürünün aşağıdaki direktifler ve standartlara uygun olduğunu beyan ederiz.</p>
<p><b>IT</b> Noi, Nilfisk dichiara sotto la propria responsabilità, che il prodotto di cui sopra è conforme alle seguenti direttive e norme.</p>	

<b>2006/42/EC</b>	<b>EN 60335-1:2012+A11:2014+A13:2017</b> <b>EN 60335-2-69:2012</b>
<b>2014/30/EU</b>	<b>EN 55014-1:2017+A11:2020</b> <b>EN 55014-2:2015</b> <b>EN 61000-3-2:2019</b> <b>EN 61000-3-3:2013+A1:2019</b>
<b>2011/65/EU</b>	<b>EN 63000:2018</b>

Authorized signatory:

Pierre Mikaelsson, Executive Vice President, Global Products & Services, Nilfisk NLT

Sep 22, 2021







## UK Declaration of Conformity

We,  
Nilfisk Ltd  
Nilfisk House, Bowerbank Way Gilwilly Industrial Estate  
Penrith Cumbria  
CA11 9BQ UK

Hereby declare under our sole responsibility that the

Products: VAC - Commercial - Wet/Dry  
Description: 220-240V, 110-120V 50-60Hz, IPX4  
Type: ATTIX 751-01, 751-11, 751-21, 761-21 XC, 791-21

Are in compliance with the following standards:

EN 60335-1:2012+A11:2014+A13:2017  
EN 60335-2-69:2012  
EN 55014-1:2017+A11:2020  
EN 55014-2:2015  
EN 61000-3-2:2014  
EN 61000-3-3:2013  
EN 63000:2018

Following the provisions of:

Supply of Machinery (Safety) Regulations 2008/1597  
Electromagnetic Compatibility Regulations 2016/1091  
The Restriction of the Use of Certain Hazardous Substances in Electrical and Electronic Equipment  
Regulations 2012/3032

Penrith, 20-1-2021

A handwritten signature in black ink, appearing to read 'Stewart Dennett', written over a horizontal line.

Stewart Dennett  
GM/MD



## UK Declaration of Conformity

We,  
Nilfisk Ltd  
Nilfisk House, Bowerbank Way Gilwilly Industrial Estate  
Penrith Cumbria  
CA11 9BQ UK

Hereby declare under our sole responsibility that the

Products: VAC - Commercial - Wet/Dry  
Description: 220-240V 50-60Hz, IPX4  
Type: ATTIX 751-61, ATTIX 751-71 MWF

Are in compliance with the following standards:

EN 60335-1:2012+A11:2014+A13:2017  
EN 60335-2-69:2012  
EN 55014-1:2017+A11:2020  
EN 55014-2:2015  
EN 61000-3-2:2014  
EN 61000-3-3:2013+A1:2019  
EN 63000:2018

Following the provisions of:

Supply of Machinery (Safety) Regulations 2008/1597  
Electromagnetic Compatibility Regulations 2016/1091  
The Restriction of the Use of Certain Hazardous Substances in Electrical and Electronic Equipment  
Regulations 2012/3032

Penrith, 31-5-2021

A handwritten signature in black ink, appearing to read "Stewart Dennett", written over a horizontal line.

Stewart Dennett  
GM/MD



## HEAD QUARTER

### DENMARK

Nilfisk A/S  
Kornmarksvej 1  
DK-2605 Broendby  
Tel.: (+45) 4323 8100  
www.nilfisk.com

## SALES COMPANIES

### ARGENTINA

Nilfisk Argentina  
Herrera 1855 Piso 4° B Ofic 405  
Ciudad de Buenos Aires  
Tel.: (+54) 11 6091 1576  
www.nilfisk.com.ar

### AUSTRALIA

Nilfisk Pty Ltd  
Unit 1/13 Bessemer Street  
Blacktown NSW 2148  
Tel.: (+61) 2 98348100  
www.nilfisk.com.au

### AUSTRIA

Nilfisk GmbH  
Metzgerstrasse 68  
5101 Bergheim bei Salzburg  
Tel.: (+43) 662 456 400 90  
www.nilfisk.at

### BELGIUM

Nilfisk n.v.s.a.  
Riverside Business Park  
Boulevard Internationalelaan 55  
Bâtiment C3/C4 Gebouw  
Bruxelles 1070  
Tel.: (+32) 24 67 60 50  
www.nilfisk.be

### BRAZIL

Nilfisk do Brasil  
Av. Eng. Luis Carlos Berrini, 550  
40 Andar, Sala 03  
SP - 04571-000 Sao Paulo  
Tel.: (+11) 3959-0300 / 3945-4744  
www.nilfisk.com.br

### CANADA

Nilfisk Canada Company  
240 Superior Boulevard  
Mississauga, Ontario L5T 2L2  
Tel.: (+1) 800-668-8400  
www.nilfisk.ca

### CHILE

Nilfisk S.A. (Comercial KCS Ltda)  
Salar de Llamara 822  
8320000 Santiago  
Tel.: (+56) 2684 5000  
www.nilfisk.cl

### CHINA

Nilfisk  
4189 Yindu Road  
Xinzhuang Industrial Park  
201108 Shanghai  
Tel.: (+86) 21 3323 2000  
www.nilfisk.cn

### CZECH REPUBLIC

Nilfisk s.r.o.  
VGP Park Horní Počernice  
Do Čertous 1/2658  
193 00 Praha 9  
Tel.: (+420) 244 090 912  
www.nilfisk.cz

### DENMARK

Nilfisk Danmark A/S  
Industrivej 1  
Hadsund, DK-9560  
Tel.: 72 18 21 20  
www.nilfisk.dk

### FINLAND

Nilfisk Oy Ab  
Koskelontie 23 E  
02920 Espoo  
Tel.: (+358) 207 890 600  
www.nilfisk.fi

### FRANCE

Nilfisk SAS  
26 Avenue de la Baltique  
Villebon sur Yvette  
91978 Courtabouef Cedex  
Tel.: (+33) 169 59 87 00  
www.nilfisk.fr

### GERMANY

Nilfisk GmbH  
Guido-Oberdorfer-Straße 2-10  
89287 Bellenberg  
Tel.: (+49) (0)7306/72-444  
www.nilfisk.de

### GREECE

Nilfisk A.E.  
Αναπαύσεως 29  
Κορωπί T.K. 194 00  
Tel.: (30) 210 9119 600  
www.nilfisk.gr

### HOLLAND

Nilfisk B.V.  
Versterkerstraat 5  
1322 AN Almere  
Tel.: (+31) 036 5460760  
www.nilfisk.nl

### HONG KONG

Nilfisk Ltd.  
2001 HK Worsted Mills  
Industrial Building  
31-39, Wo Tong Tsui St.  
Kwai Chung, N.T.  
Tel.: (+852) 2427 5951  
www.nilfisk.com

### HUNGARY

Nilfisk Kft.  
II. Rákóczi Ferenc út 10  
2310 Szigetszentmiklós-Lakihegy  
Tel.: (+36) 24 475 550  
www.nilfisk.hu

### INDIA

Nilfisk India Limited  
Pramukh Plaza, 'B' Wing, 4th floor,  
Unit No. 403  
Cardinal Gracious Road, Chakala  
Andheri (East) Mumbai 400 099  
Tel.: (+91) 22 6118 8188  
www.nilfisk.in

### IRELAND

Nilfisk  
1 Stokes Place  
St. Stephen's Green  
Dublin 2  
Tel.: (+35) 3 12 94 38 38  
www.nilfisk.ie

### ITALY

Nilfisk SpA  
Strada Comunale della Braglia, 18  
26862 Guardamiglio (LO)  
Tel.: (+39) (0) 377 414021  
www.nilfisk.it

### JAPAN

Nilfisk Inc.  
1-6-6 Kita-shinyokohama, Kouhoku-ku  
Yokohama, 223-0059  
Tel.: (+81) 45548 2571  
www.nilfisk.com

### MALAYSIA

Nilfisk Sdn Bhd  
Sd 33, Jalan KIP 10  
Taman Perindustrian KIP  
Sri Damansara  
52200 Kuala Lumpur  
Tel.: (60) 3603 627 43 120  
www.nilfisk.com

### MEXICO

Nilfisk de Mexico, S. de R.L. de C.V.  
Pirineos #515 Int.  
60-70 Microparque  
Industrial WSantiago  
76120 Queretaro  
Tel.: (+52) (442) 427 77 00  
www.nilfisk.com

### NEW ZEALAND

Nilfisk Limited  
Suite F, Building E  
42 Tawa Drive  
0632 Albany Auckland  
Tel.: (+64) 9 414 1996  
Website: www.nilfisk.com

### NORWAY

Nilfisk AS  
Bjørnerudveien 24  
1266 Oslo  
Tel.: (+47) 22 75 17 80  
www.nilfisk.no

### PERU

Nilfisk S.A.C.  
Calle Boulevard 162, Of. 703, Lima  
33- Perú  
Lima  
Tel.: (511) 435-6840  
www.nilfisk.com

### POLAND

Nilfisk Sp. Z.O.O.  
Millenium Logistic Park  
ul. 3 Maja 8, Bud. B4  
05-800 Pruszków  
Tel.: (+48) 22 738 3750  
www.nilfisk.pl

### PORTUGAL

Nilfisk Lda.  
Sintra Business Park  
Zona Industrial Da Abrunheira  
Edifício 1, 1° A  
P2710-089 Sintra  
Tel.: (+351) 21 911 2670  
www.nilfisk.pt

### RUSSIA

Nilfisk LLC  
Vyatskaya str. 27, bld. 7/1st  
127015 Moscow  
Tel.: (+7) 495 783 9602  
www.nilfisk.ru

### SINGAPORE

Den-Sin  
22 Tuas Avenue 2  
639453 Singapore  
Tel.: (+65) 6268 1006  
www.densin.com

### SLOVAKIA

Nilfisk s.r.o.  
Bancikovej 1/A  
SK-821 03 Bratislava  
Tel.: (+421) 910 222 928  
www.nilfisk.sk

### SOUTH AFRICA

Nilfisk (Pty) Ltd  
Kimbult Office Park  
9 Zeiss Road  
Laser Park  
Honeydew  
Johannesburg  
Tel.: +27118014600  
www.nilfisk.co.za

### SOUTH KOREA

Nilfisk Korea  
#204 2F Seoulsup Kolon Digital  
Tower  
25 Seongsuil-ro 4-gil, Seongdong-gu  
Seoul.  
Tel.: (+ 82) 2 3474 4141  
www.nilfisk.co.kr

### SPAIN

Nilfisk S.A.  
Torre d'Ara,  
Passeig del Rengle, 5 Plta. 10ª  
08302 Mataró  
Tel.: (34) 93 741 2400  
www.nilfisk.es

### SWEDEN

Nilfisk AB  
Taljegårdsgatan 4  
431 53 Mölndal  
Tel.: (+46) 31 706 73 00  
www.nilfisk.se

### SWITZERLAND

Nilfisk AG  
Ringstrasse 19  
Kircheberg/Industri Stelz  
9500 Wil  
Tel.: (+41) 71 92 38 444  
www.nilfisk.ch

### TAIWAN

Nilfisk Ltd  
Taiwan Branch (H.K.)  
No. 5, Wan Fang Road  
Taipei  
Tel.: (+88) 6227 00 22 68  
www.nilfisk.tw

### THAILAND

Nilfisk Co. Ltd.  
89 Soi Chokechai-Ruammitr  
Viphavadee-Rangsit Road  
Ladyao, Jatuchak, Bangkok 10900  
Tel.: (+66) 2275 5630  
www.nilfisk.co.th

### TURKEY

Nilfisk A.S.  
Serifali Mh. Bayraktar Bulv. Sehiz  
Sk. No:7  
Ümraniye, 34775 Istanbul  
Tel.: +90 216 466 94 94  
www.nilfisk.com.tr

### UNITED ARAB EMIRATES

Nilfisk Middle East Branch  
SAIF-Zone  
P.O. Box 122298  
Sharjah  
Tel.: (+971) (0) 655-78813  
www.nilfisk.com

### UNITED KINGDOM

Nilfisk Ltd.  
Nilfisk House, Bowerbank Way  
Gilwilly Industrial Estate, Penrith  
Cumbria CA11 9BQ  
Tel.: (+44) (0) 1768 868995  
www.nilfisk.co.uk

### UNITED STATES

Nilfisk, Inc.  
9435 Winnetka Ave N,  
Brooklyn Park  
MN- 55445  
www.nilfisk.com

### VIETNAM

Nilfisk Vietnam  
No. 51 Doc Ngu Str.  
P. Vinh Phúc, Q.Ba Dinh  
Hanoi  
Tel.: (+84) 761 5642  
www.nilfisk.com

