

Spreizer SP 44 AS SMART-FORCE

ID Nummer
1101468

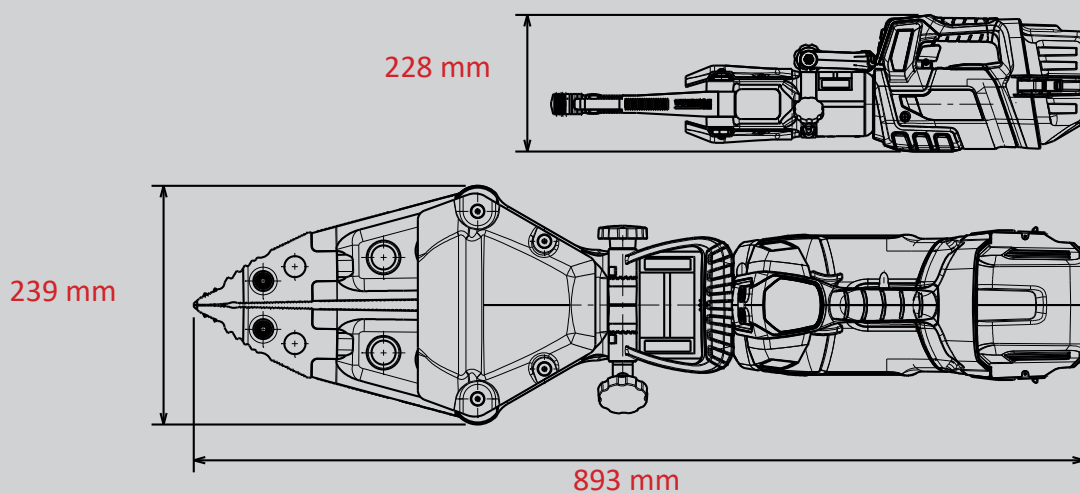


**SMART
FORCE**
MORE THAN A RESCUE TOOL.

-  18V BATTERY
-  POW3R PUMP
-  CONNECT
-  GRIP
-  360° HANDLE
-  PEELING
-  LED LIGHTS

Technische Daten:

| | |
|---------------------------------|--------------------|
| Spreizweite | 610 mm |
| Spreizkraft (im Arbeitsbereich) | 44 - 857 mm |
| Max. Quetschkraft | 149.0 kN |
| Zugweite | 465 mm |
| Max. Zugkraft | 68 kN |
| Gewicht (einsatzbereit) | 18,2 kg |
| Dimensionen (LxBxH) | 893 x 239 x 228 mm |
| Nominal pressure | 700 bar |
| EN-Klassifizierung (EN 13204) | AS44/610-18,2 |



WEBER-HYDRAULIK GMBH

Heilbronner Straße 30
74363 Güglingen, Germany
Phone +49 7135 71-10270
info@weber-rescue.com

Emil Weber Platz 1
4460 Losenstein, Austria
Phone +43 7255 6237-120

Abbildungen unverbindlich. Technische Änderungen vorbehalten.
2022A, 05/2022