

Schneidgerät RSC 190 SMART-FORCE

ID Nummer

1101549

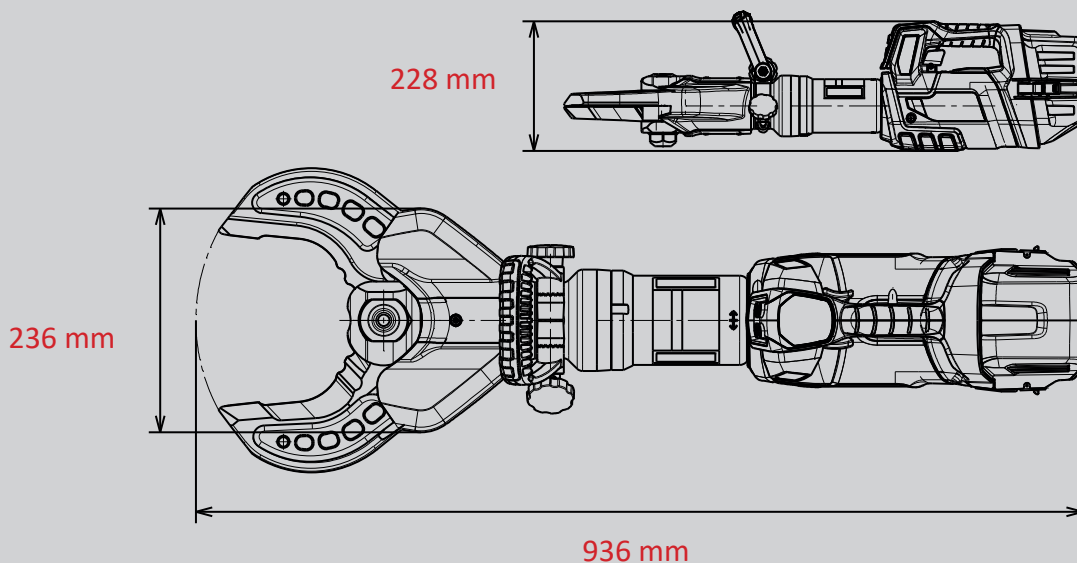


**SMART
FORCE**
MORE THAN A RESCUE TOOL.

- 18V BATTERY
- POW3R PUMP
- CONNECT
- FORGED
- 360° HANDLE
- LED LIGHTS
- UNDERWATER

Technische Daten:

Öffnungsweite	185 mm
Gewicht (einsatzbereit)	21,7 kg
Abmessungen (LxBxH)	936 x 236 x 228 mm
Nenndruck	700 bar
EN-Klassifizierung (EN 13204)	BC187K-21,7
EN-Schneidleistung (EN 13204)	1K-2K-3K-4K-5K
NFPA-Schneidklasse (NFPA 1936)	A8-B9-C7-D9-E9-F4



WEBER-HYDRAULIK GMBH

Heilbronner Straße 30
74363 Güglingen, Germany
Phone +49 7135 71-10270

info@weber-rescue.com

Emil Weber Platz 1
4460 Losenstein, Austria
Phone +43 7255 6237-120

Abbildungen unverbindlich. Technische Änderungen vorbehalten.
2022A, 05/2022